

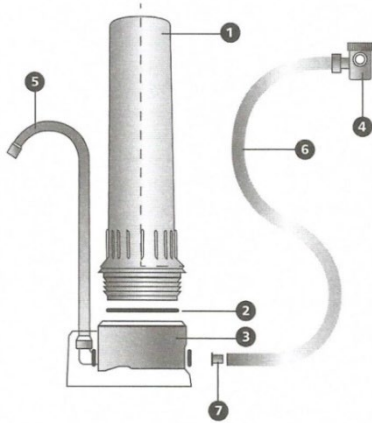
**Doulton Countertop víztisztító BioTect szűrőbetéttel  
otthoni, munkahelyi és közösségi alkalmazásra**

## **D-CP csapra szerelhető ivóvíz tisztító**

Útmutató az üzembe helyezéshez és a szűrőbetét cseréjéhez



**vízkémia garancia**



### **Műszaki adatok:**

Maximális víznyomás:	8,62 bar (125psig)
Optimális szűrés:	1,5-2 liter/perc
Maximális vízhőmérséklet:	30°C (86°F)
Minimális víznyomás:	0,69 bar (10 psig)

### **BEÜZEMELÉS**

[YouTube]



A víztisztító kizárólag az 5/2023 ivóvíz rendelet előírásainak megfelelő, vezetékes hideg ivóvíz utótisztítására alkalmazható. Beüzemeltétől számított 6 hónap elteltével a szűrőbetét cseréje és a szűrőház fertőtlenítése szükséges.

**Fontos! Mindig eredeti Doulton® csere szűrőbetétet és alkatrészeket használjon, csak ebben az esetben garantált a szűrő teljesítménye.**

Vegye fel a kapcsolatot helyi Doulton® forgalmazójával az alkatrészek és csere szűrőbetét biztosításához (Vízkutató Vízkémia Kft. – [vizkemiaaft@gmail.com](mailto:vizkemiaaft@gmail.com) / [www.ivovizem.hu](http://www.ivovizem.hu))

## **1. Üzembehelyezés**

### **1.1 A szűrőház helyének kiválasztása**

A szűrőt úgy tervezték, hogy a hidegvizes csap közelében, vízszintes felületen (pl. konyhapult) álljon.

#### **Gyártó:**

Doulton Water Filters, Newcastle, Staffordshire, ST5 9BT, United Kingdom.  
Telefon: +44 (0) 1782 664420  
Fax: +44 (0) 1782 664490  
Email: [filtersales@doulton.com](mailto:filtersales@doulton.com)  
Honlap: [www.doulton.com](http://www.doulton.com)



#### **Márkaképviselő:**

Vízkutató Vízkémia Kft, 1026 Budapest, Szilágyi E. fasor 43/b.  
Telefon: +36 (1) 2124157  
Fax: +36 (1) 2148937  
Email: [doultonviz@gmail.com](mailto:doultonviz@gmail.com) / [info@doultonviz.hu](mailto:info@doultonviz.hu)



#### **További termékinformáció:**

**[www.ivovizem.hu](http://www.ivovizem.hu) / [www.doultonviz.hu](http://www.doultonviz.hu)**



### **1.2 A csővezeték és szerelvények csatlakoztatása**

Csavarja a váltószelepet(4) a hidegvizes csap vagy a keverőcsap szűrő része helyére.

### **1.3 A kerámia szűrőbetét behelyezése**

Csavarja le a szűrőtestet (1) a szűrő talprészéről(3). **Távolítsa el a szűrőbetétéről a védőcsomagolást.** Csavarja a szűrőbetétet a talprészbe(3) – óvatosan, nehogy túlhúzza. Nedvesítse meg az O gyűrűt(2) majd helyezze be a szűrőházban lévő horonyba és csavarja rá a szűrőtestet(1) a talprészre (3) – csak kézzel húzza meg, óvatosan.

### **2.1 A kerámia szűrőbetét kondicionálása**

A szűrőbetétet első használat előtt kondicionálni kell. A szűrőházban lévő légbuborékok által okozott esetleges problémák elkerülése végett a készüléket fordítsa fejjel lefelé a mosogatóban. Nyissa meg a hidegvíz csapot, fordítsa el a váltószelepet(4), hogy a víz lassan feltölthesse a készüléket. A víz megjelenése a szűrőcsapon kis időbe telik(5).

Annak érdekében, hogy a szűrőbetétből minden, a gyártási folyamatból adódó lebegő részecske eltávozzon, az első víz ráengedést követően kb. 10 percig folyassa a vizet a szűrőn keresztül.

Kb. 24 órán át még ne használja a víztisztítót. Ez alatt az idő alatt a kerámia vízzel telítődve "kondicionálódik".

24 óra elteltével néhány liter vizet folyasson ki, ezt követően a szűrőbetét készen áll a víz tisztítására!

### **2.2 A kerámia szűrőbetét tisztítása**

A csapvízben lévő lebegő anyagok visszatartása miatt (pl. rozsdás és egyéb részecskék) a kerámia szűrő felülete szennyeződhet, ami a víz kifolyási sebességén érzékelhető. A szűrési kapacitás ebben az esetben a normál állapotra állítható vissza, ha a szűrő kerámia felületét megtisztítja ezektől a részecskéktől.

### **3.0 A szűrőbetét tisztítása, karbantartása**

A kerámia szűrőbetéthez csak tiszta kézzel (alapos kézmosást követően) vagy új gumikesztyűvel nyúljon az esetleges fertőzések elkerülése érdekében.

A szűrőbetét tisztítása vagy cseréje az alábbiak szerint történjen:

Zárja el a csapot és a szűrőházat tartsa fejjel lefelé a mosogató fölé. Csavarja le a szűrőtestet(1), ami vízzel lesz teli a fejrészről(3). A szűrőbetét lecsavarható a fejrészről(3) és tisztítható vagy cserélhető az 1.3. szakaszban leírtak szerint.

Új szűrőbetét behelyezését követően kondicionálja azt a 2.0 szakasz leírása szerint.

Hosszabb (2-3 napos) üzemzűnetet követően kb. 5 percig folyassa a vizet. Ez a víz ivóvíz célú fogyasztásra nem alkalmas (de pl. növénylocsolásra használható)!  
Fertőtlenítéshez kizárólag olyan vegyszer alkalmazható, amely megfelel az 5/2023. (I.12.) Kormányrendelet, illetve a 38/2003. (VII.7) ESzCsM-FVM-KvVM együttes rendeletben leírtaknak.

**„A kisberendezés a vizsgálati eredmények alapján alkalmas az ivóvízben lévő szabad aktív klór, szerves anyag tartalom, valamint a szerves klórvegyületek mennyiségének csökkentésére.”**

**„A termék alkalmas a csapvíz ólomtartalmának eltávolítására.”** [39438-1/2021/LAB]

NNK ólom tanúsítási iktatószám: 42243-1/2020/PKF

Ivóvízbiztonsági engedély: 48335-7/2023/KTEF



Certifications held by Fairey Industrial Ceramics Limited.



Tested and Certified by NSF International against NSF/ANSI Standard 42 and 53 for the reduction of particulate, turbidity, cysts, chlorine (taste & odour) and lead.

NSF Certified products are: Ecofast BioTect Ultra Inline, Ecofast Ultracarb Inline, HIP-CT BioTect Ultra, HIP-CT BioTect Ultracarb, HIP/Ultracarb Inline, HIP BioTect Inline and QT Ultracarb Inline.