

HCP csapra szerelhető ivóvíz tisztító

Háztartási * Közösségi * Munkahelyi alkalmazásra
100% ólom eltávolítására is tanúsítva

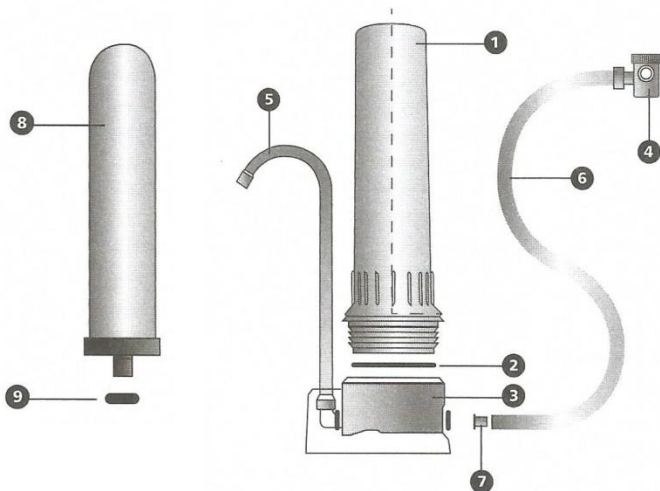
Útmutató az üzembe helyezéshez és a szűrőbetét cseréjéhez



www.ivovizem.hu



útmutatók linkjei



1.2 A csővezeték és szerelvények csatlakoztatása

Csavarja a váltószelepet(4) a hidegvizes csap vagy a keverőcsap szűrő része helyére.

1.3 A kerámia szűrőbetét behelyezése

Csavarja le a szűrőtestet (1) a szűrő talprészéről(3). **Távolítsa el a szűrőbetétről(8) a védőcsomagolást.** Helyezze a fekete tömítőgyűrűt(9) a szűrőbetét menetes rögzítő részére és csavarja rá a talprészre(3) amíg az alátét vastagsága engedi – **óvatosan, nehogy túlhúzza.** Nedvesítse meg az O gyűrűt(2) majd helyezze be a szűrőházon lévő horonyba és csavarja rá a szűrőtestet(1) a talprészre(3) – **csak kézzel húzza meg, óvatosan.**

Műszaki adatok:

Maximális víznyomás: 8,62 bar (125psig)

Optimális szűrés: max. 1,5-2 liter/perc

Maximális vízhőmérséklet: 30°C (86°F)

Minimális víznyomás: 0,69 bar (10 psig)



videós útmutató

Fontos megjegyzés: a szűrő kizárólag a 201/2001 ivóvíz rendelet előírásainak megfelelő, vezetékes hideg ivóvíz utótisztítására alkalmazható. Beüzemeltéstől számított 6 hónap elteltével a szűrőbetét cseréje szükséges.

Alkatrészek és szolgáltatások:

Fontos! Mindig eredeti Doulton® csere szűrőbetétet és alkatrészeket használjon, csak ebben az esetben garantált a szűrő teljesítménye.

Vegye fel a kapcsolatot helyi Doulton® forgalmazójával az alkatrészek és csere szűrőbetét biztosításához (Víz Kutató Vízkémia Kft. – vizkemiakft@gmail.com)

1. Üzembehelyezés

1.1 A szűrőház helyének kiválasztása

A szűrőt úgy tervezték, hogy a hidegvizes csap közelében, vízszintes felületen (pl. konyhapult) álljon.

Gyártó:

Doulton Water Filters, Newcastle, Staffordshire, ST5 9BT, United Kingdom.

Telefon: +44 (0) 1782 664420

Fax: +44 (0) 1782 664490

Email: filtersales@doulton.com

Honlap: www.doulton.com



Márkakepvisező:

Víz Kutató Vízkémia Kft, 1026 Budapest, Szilágyi E. fasor 43/b.

Telefon: +36 (1) 2124157

Fax: +36 (1) 2148937

Email: doultonviz@gmail.com / vizkemiakft@gmail.com / info@olomavizben.hu

Honlap: www.ivovizem.hu / www.vizkemia.hu / www.olomavizben.hu

Forgalmazási engedély: BP-FNEF-TKI-09320-2-2018 * 37686-6/2021/KTEF

NNK szakvélemény: KÖZ-13082-2/2018 / tanúsítás: 42243-1/2020/PKF

2.1 A kerámia szűrőbetét kondicionálása

A szűrőbetétet első használat előtt kondicionálni kell. A szűrőházban lévő légbuborékok által okozott esetleges problémák elkerülése végett a készüléket fordítsa fejjel lefelé a mosogatóban. Nyissa meg a hidegvíz csapot, fordítsa el a váltószelepet(4) hogy a víz lassan feltölthesse a készüléket. A víz megjelenése a szűrőcsapon kis időbe telik(5).

Annak érdekében, hogy a szűrőbetétből minden, a gyártási folyamatból adódó lebegő részecske eltávozzon, az első víz ráengedést követően kb. 10 percig folyassa a vizet a szűrőn keresztül.

Kb. 24 órán át még ne használja a víztisztítót. Ez alatt az idő alatt a kerámia vízzel telítődve "kondicionálódik".

24 óra elteltével néhány liter vizet folyasson ki, ezt követően a szűrőbetét készen áll a víz tisztítására!

2.2 A kerámia szűrőbetét tisztítása

A csapvízben lévő lebegő anyagok visszatartása miatt (pl. rozsdá és egyéb részecskék) a kerámia szűrő felülete szennyeződhet, ami a víz kifolyási sebességén érzékelhető. A szűrési kapacitás ebben az esetben a normál állapotra állítható vissza, ha a szűrő kerámia felületét megtisztítja ezektől a részecskéktől.

3.0 A szűrőbetét tisztítása, karbantartása

A kerámia szűrőbetéthez csak tiszta kézzel (alapos kézmosást követően) vagy új gumikesztyűvel nyúljon az esetleges fertőzések elkerülése érdekében.

A szűrőbetét tisztítása vagy cseréje az alábbiak szerint történjen:

Zárja el a csapot és a szűrőházat tartsa fejjel lefelé a mosogató fölé. Csavarja le a szűrőtestet(1), ami vízzel lesz teli a fejrészről(3). A szűrőbetét lecsavarható a fejrészről(3) és tisztítható vagy cserélhető az 1.3. szakaszban leírtak szerint.

Új szűrőbetét behelyezését követően kondicionálja azt a 2.0 szakasz leírása szerint.

Fontos megjegyzés:

Hosszabb (2-3 napos) üzemszünetet követően kb. 1 liter vizet engedjen ki a szűrőn át azért, hogy a pangó víztől átöblíthesse a szűrőt. Ez a víz ivóvízként nem használható fel.

A kisberendezés a vizsgálati eredmények alapján alkalmas az ivóvízben lévő szabad aktív klór, szerves anyagok és halogénezett szerves anyagok mennyiségének csökkentésére. Az ólomszennyezés eltávolítására tanúsított.

[NNK 39438-1/2021/LAB 7/7-9 bek.]



Garancia, jótállás, eredetiség ellenőrzése:

Az eredeti Doulton Ultracarb vízisztítókra a vásárlástól számított 12 hónap jótállás érvényesíthető a szűrőházra, a gyártásból vagy anyaghibából adódó meghibásodásra.

A Doulton Ultracarb termék eredetisége a szűrőbetét fekete gallér részén található 10 jegyű egyedi azonosító szám segítségével ellenőrizhető. Üzembe helyezés előtt ezt a számot érdemes feljegyezni!

Termék eredetiség ellenőrzés a gyártó honlapjáról:



eredetiség ellenőrzése

A Doulton FILTACHEK® segítségével lehet abban, hogy kövesse a szűrőbetét élettartamát. Az alkalmazás áruházakból töltheti le.

A regisztráláshoz szüksége lesz a szűrőbetét 10 jegyű azonosítójára és a 4 jegyű termékkódra, amit a szűrőbetét fekete fejrészén talál meg.



Play Áruház



App Store



**IVOVIZEM
YouTube csatorna**

Közösségi oldalakon használt jelzők: #doultonviz #ivovizemhu #500flakon